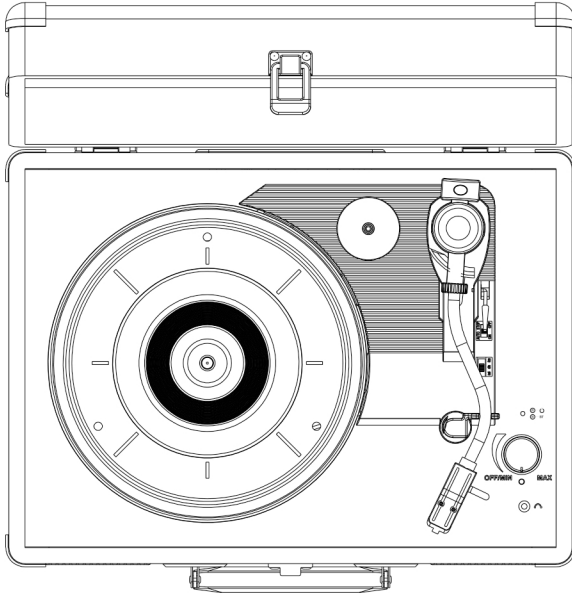


PORTABLE LP TURNTABLE

사용 설명서

CAMCNIC



본 제품을 구입해 주셔서 대단히 감사합니다.

본 기기를 작동 전에 최적의 성능과 안전을 위한 사용 설명서를 주의깊게 읽어 주십시오.

본 사용설명서에는 제품 보증서가 포함되어 있습니다. 소중히 보관하여 주십시오.

(주)사운드룩

제품특징

빈티지한 여행가방 스타일의 포터블 턴테이블

LP재생 | 33/45/78 RPM 속도 조절, SLOW DOWN 레버 장착

LP 자동멈춤 기능(AUTO STOP)

LP의 원음을 그대로 구현하는 아날로그 사운드

고급스러운 메탈그레이 톤암 디자인

휴대기기 연결 블루투스 재생

동급대비 웅장하고 부드러운 사운드 구현








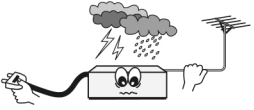

스마트폰, 휴대 기기등 연결재생 가능(AUX IN)

이어폰, 헤드폰 단자를 이용한 개인 청취 가능





외부앰프 연결 가능

사용 전 주의사항

여기에 표시한 사항은 위해나 손상을 사전에 방지하기 위한 중요한 내용으로써 반드시 지켜주시기 바라며 경고사항, 주의사항 으로 구분합니다.

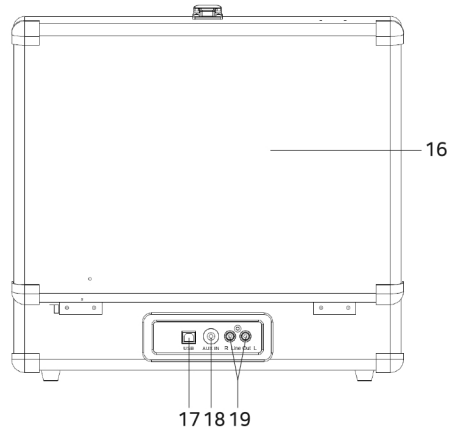
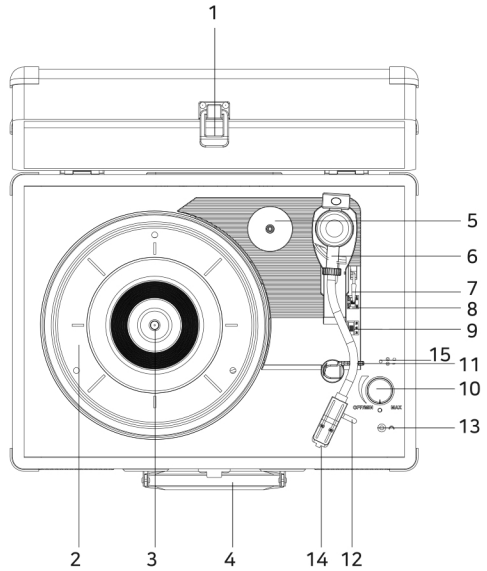
 경고사항	
	<p>정격이 아닌 전압에서는 사용하지 마십시오. 본 기기의 전압은 DC 5V, 1500mA로 되어 있습니다. 이 외의 전압에서 사용하면 화재 및 감전의 원인이 될 수 있습니다.</p>
	<p>만일 기기내에서 이상한 냄새, 연기가 나면 사용하지 마십시오. 기기에 이상이 생겨 화재나 감전의 위험이 있으므로 즉시 본체의 전원을 끄고 아답타를 뽑으신 후 서비스센터에 연락합니다.</p>
	<p>통풍이 잘 안되는 곳에 설치하거나 기기의 통풍구를 막지 마십시오. 옆으로 기울이거나 뒤집어 놓는 등 잘못 설치하면, 기기의 통풍이 안 되고 과열이 되어 화재의 원인이 됩니다.</p>
	<p>습기나 먼지가 많은 곳에는 설치하지 마십시오. 김이 많이나는 가슴기 옆 또는 욕실이나 먼지가 많은 곳에 설치하게 되면 화재나 감전의 위험이 높습니다.</p>
	<p>기기의 뚜껑을 열거나 분해 및 임의로 개조하지 마십시오. 화재나 감전 또는 부상의 위험이 있으므로 내부의 점검이나 수리는 대리점 또는 서비스센터로 의뢰하시기 바랍니다.</p>
	<p>기기안에 이물질이나 물이 들어가지 않도록 하십시오. 이물질이나 물이 들어가면 화재나 감전의 위험이 있으므로 즉시 본체의 전원을 끄고 플러그를 뺀 후 서비스 점검을 의뢰하시기 바랍니다.</p>
	<p>천둥 번개가 치면 아답타를 만지지 마십시오. 본 기기나 아답타 등을 만지면 감전의 위험이 있을 수 있습니다.</p>
	<p>아답타 및 USB케이블 코드를 손상시키지 마십시오. 무리하게 구부리거나, 난로나 다리미 등 열기구 가까이에 두게되어 전원 케이블이 손상되면 감전이나 고장의 원인이 됩니다.</p>

⚠ 주의사항

	<p>온도가 높은 곳에 설치하지 마십시오. 라디에이터, 스토브 등과 같은 난방기구나 직사광선이 내리쬐는 곳 등 과 같이 온도가 높은 곳에 설치하면 기기나 부품에 영향을 미쳐 화재가 발생할 수 있습니다.</p>
	<p>불안정한 장소에 설치하지 마십시오. 흔들리는 탁자나 기울어진 곳, 진동이 많은 장소 등에 설치하면 기기가 떨어져 부상을 입거나, 기기가 파손될 수 있습니다.</p>
	<p>온도 변화가 심한 곳에는 설치하지 마십시오. 온도가 낮은 곳에서 갑자기 높은 곳으로 이동하는 경우처럼 온도변화가 심하면 기기에 이슬맺힘 현상이 발생하여 작동이 잘 되지 않을 수 있습니다.</p>
	<p>기기의 외부를 닦을 때에는 깨끗하고 마른 천으로 닦아 주십시오. 기기의 외부가 손상될 수 있으니 가솔린, 벤젠, 신나 등 휘발성 세정제는 사용하지 마십시오.</p>
	<p>젖은 손으로 기기나 전원 아답터를 만지지 마십시오. 감전의 원인이 될 수 있습니다.</p>
	<p>큰 음량으로 오랫동안 듣지 마십시오. 귀를 자극하는 큰 음량으로 오랫동안 들으면 청력 장애의 원인이 될 수 있습니다. 처음부터 음량을 크게하지 마십시오. 갑자기 큰 소리가 나면 청력에 이상이 있을 수 있습니다.</p>
	<p>USB 전원 케이블 선을 올바르게 배치 하십시오. USB 전원 연결 케이블이 발에 걸리거나 넘어지면 부상의 원인이 되고 기기가 떨어져 손상될 수 있습니다.</p>
	<p>기기와 다른 기기를 한곳에 연결하지 마십시오. 기기의 최대 정격을 초과하면 화재의 원인이 될 수 있습니다.</p>
	<p>어린이의 손에 쉽게 닿지 않게 하십시오. 어린이가 디스크나 제품에 손이 닿지 않게 하십시오. 손이 꺼거나 기기가 떨어져 부상의 원인이 될 수 있습니다.</p>
	<p>기기를 옮길때는 전원 케이블을 손으로 잡고 이동하십시오. 옮기기 전에는 기기에 있는 LP판이나 USB를 빼고 전원을 끈 후, 제품을 잡아당기지 마시고 전원 케이블을 분리한 후 안전하게 옮기십시오.</p>
	<p>설치시 TV, DVD, VCR 등과 되도록 멀리 설치하십시오. 가까이 설치하면 방송 수신을 방해하여 잡음이 생기거나 음질에 영향이 있을 수 있습니다.</p>

각 부의 명칭

- 1) 잠금 장치
- 2) 플레터
- 3) 플레터 중심축
- 4) 폴딩 손잡이
- 5) 7인치 LP 아답터
- 6) 톤암
- 7) 톤암 슬로우 다운(SLOW DOWM)레버
- 8) LP부 자동멈춤 ON/OFF 스위치
- 9) LP부 속도 스위치(33/45/78RPM)
- 10) 전원 스위치/볼륨 노브
- 11) 톤암 고정부
- 12) 헤드셀 손잡이
- 13) 이어폰/헤드폰 입력단자
- 14) LP부 바늘
- 15) 작동 표시등
- 16) 제품 커버
- 17) USB 전원 연결 단자
- 18) AUX IN 잭 연결 단자
- 19) RCA케이블 연결 단자(LINE OUT)



LP 재생하기

▶ LP를 재생하기 전에

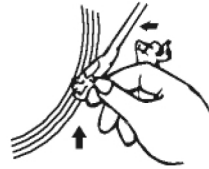
※ 본 제품은 바늘이 기본적으로 장착되어 있습니다. 따라서 전원선만 연결하여 간편하게 작동이 가능합니다.

▶ LP턴테이블 설치 방법

1. 수평이 맞는 위치에 본체를 배치해 주십시오.
※ 선반 위 또는 탁자위에 설치시 지지대가 기기가 수평이 되게 설치해 주셔야 작동이 안전합니다.
2. 제품의 잠금장치(1)를 풀고 열어줍니다.
3. LP바늘(14)의 커버를 제거해 주십시오.

▶ 작동방법

1. 전원 스위치(10)를 돌려 주세요.
2. 작동 표시등(15)에 빨간빛과 보라빛이 교차하며 점등됩니다.
3. 들고자 하는 LP를 중심축에 맞게 플래터에 올려 놓습니다.
※ 7인치 LP판을 재생할 때에는 7인치 아답터(5)를 플래터 중심축에 꽂아 사용하시기 바랍니다.
4. 톤암 고정부(11)에서 톤암을 위로 빼줍니다.
※ 톤암을 움직이면 작동 표시등(26)이 빨간빛이 점등됩니다. (이는, 블루투스 기능이 아닌 LP기능이 작동된다는 표시입니다.)
5. 톤암 SLOW DOWN 레버(7)를 위로 젖혀 톤암을 들어줍니다.
6. 헤드셀 손잡이(12)를 이용하여 LP의 들고자하는 부분 위에 카트리지를 이동시킵니다.
7. 톤암 SLOW DOWN 레버(7)를 아래로 젖혀주면 톤암이 천천히 하강하며 재생이 시작됩니다.
8. 재생을 원하는 LP의 속도에 따라 회전속도 조절부(9)를 조절하여 음악을 감상합니다.
※ 기본적으로 LP의 속도는 '33'에 맞추어져 있습니다.
9. 볼륨 노브(10)로 음량을 조절하여 음악을 감상합니다.
10. LP의 곡 전체가 재생이 완료되면 플래터가 회전하지 않고 멈춥니다. (AUTO STOP)
※ 기본적으로 AUTO STOP기능은 'ON'으로 설정되어 있으나 'OFF'로 설정시, 재생이 끝까지 완료되어도 플래터는 계속 회전합니다.



▶ 연주 중 주의할 사항

- 본 제품은 커버가 외관의 형태와 같은 규격이므로 12인치 판을 재생하는중에는, 커버를 닫지 않아야 합니다. 커버를 닫을시 LP의 손상 우려가 있습니다.
- 본 제품은 톤암 고정부(11)가 있습니다. 이는 턴테이블 이동중에 바늘과 톤암이 손상되지 않도록 고정할 수 있는 부분으로 LP를 사용하지 않을때에 고정하여 주시기 바랍니다.
※ LP사용중에는 톤암을 자주 움직이게 되므로 고정하지 말아 주시기 바랍니다.

▶ 연주 도중 잠시 멈추려면

연주 중 잠시 멈추려면 톤암 SLOW DOWN레버(7)를 뒤로 젖혀줍니다.

▶ 멈춘 부분부터 다시 들고자 할 때는

톤암 SLOW DOWN레버(7)를 아래로 내려줍니다.

▶ 연주 도중 블루투스를 들고자 한다면

연주 중 블루투스 기능을 사용하고자 한다면, 재생 중 톤암 SLOW DOWN레버(7)를 뒤로 젖혀준 후, 톤암을 제자리로 이동시켜 줍니다. 그 다음, 톤암 SLOW DOWN레버(7)를 아래로 내려준 후 톤암을 고정된 후에 블루투스를 연결하여 재생합니다.

※주의: 연주를 마친후에 톤암(6)이 제자리로 돌아오고, 휴대기기에 블루투스 기능이 켜져 있을 때는 바로 연결(자동 페어링)이 될 수 있습니다.

블루투스 연결하여 듣기

1. 전원 스위치(10)를 돌려서 켭니다.
 2. 작동 표시등(15)에 불빛이 빨간빛과 보라빛으로 교차하며 점등됩니다.
 3. 휴대폰의 블루투스를 켜고 'CAMCNIC' 기기를 연결합니다.
 4. 정상적으로 블루투스 연결이 되면 연결음과 함께 작동 표시등(15)이 보라빛으로 점등됩니다.
 5. 볼륨 노브(10)와 휴대폰으로 음량을 조절하여 음악을 감상합니다.
- ※주의: 블루투스 재생시 톤암(6)이 움직이거나, 고정되어 있지 않으면 블루투스 연결이 바로 해제됩니다.

휴대기기 연결하여 듣기 (AUX IN)

1. 전원 스위치(10)를 돌려서 켭니다.
 2. 뒷면의 AUX IN 단자(18)에 스마트폰, 휴대기기 등이 연결된 AUX케이블을 연결합니다.
 3. 연결된 스마트폰, 휴대기기를 재생합니다.
 5. 볼륨 노브(10)로 음량을 조절하여 음악을 감상합니다.
- ※ LP재생 중 AUX케이블을 연결하면 LP재생이 정지되고 AUX케이블로 연결된 휴대기기가 재생됩니다.

외부 앰프/포노 앰프 연결하여 듣기

본 제품은 내장스피커를 사용하여 음악을 감상할 수 있지만, 외부의 앰프를 연결하여 확장된 음으로 사운드의 출력이 가능합니다.

1. 후면의 LINE OUT 단자(19)에 좌(L), 우(R) 신호를 맞추어 앰프를 연결하여 듣습니다.

이어폰, 헤드폰 듣기

1. 사전에 미리 볼륨 조절 노브(10)로 음량을 작게 설정합니다.
※ 음량이 클 경우 청력에 손상을 줄 수 있습니다.
2. 헤드폰/이어폰 삽입구(13)에 헤드폰이나 이어폰 플러그를 꽂으면 스피커에서 소리가 꺼짐과 동시에 헤드폰/이어폰에서 소리가 들립니다.

고장진단 및 응급처치

증상	원인 및 조치방법
LP 재생속도가 이상함	회전속도가 적절하게 설정되지 않았거나 톤암의 균형이 적절하지 않을 수 있으니, 회전속도 조절 스위치를 확인하고 톤암의 균형을 맞춰주십시오.
LP 잡음이 많거나, 음이 늘어짐	LP에 먼지가 많이 묻었거나 바늘끝에 먼지가 많이 묻었을 수 있으니, 전용 클리너 또는 부드러운 붓으로 털어내 주십시오.
LP 재생중 음이 텀	LP턴테이블이 수평진곳에 설치 되었는지 확인하십시오.
전원이 들어오지 않음	아답타를 콘센트에 바르게 삽입하거나, USB 전원 케이블이 제품에 바르게 삽입되었는지 확인해 주십시오.
소리가 들리지 않음	음량조절기를 조절하여 음량을 크게 하여 주십시오.

제품 규격

제품명 : 사운드룩 포터블 LP 턴테이블

모델명 : CAMCNIC

입력전원 : DC 5V, 1500mA

정격출력 : 3W * 2

소비전력 : 4.2W

블루투스 버전 : Bluetooth 5.1+ EDR

출력/입력 단자 : 3.5mm 스테레오 헤드폰잭(정면부), RCA 단자(후면부), Aux in 잭(후면부)

SPEED : 33/45/78 RPM

구성품 : 본체, USB전원선, 설명서

보증사항

사운드룩		
제 품 명		
MODEL NO.		
보 증 기 간	구입일로부터 1년간	
구 입 일 자		
고 객	주 소	
	성 명	TEL
구 입 처	대 리 점 명	TEL
	주 소	성명 인

(주)사운드룩
1800-7298(代)
경기도 고양시 일산동구 고봉로658번길 136(성석동)

▶ 보증 사항

1. 본 제품은 엄격한 품질관리 및 검사과정을 거쳐 만들어진 제품입니다.
2. 정상적인 사용상태에서 고장이 발생하였을 경우 구입일로부터 1년간 무상 서비스를 받을 수 있습니다. 단, 다음과 같은 경우에는 서비스 요금을 받고 수리합니다.
 - 1) 사용자가 취급 부주의로 고장이 난 경우
 - 2) 당사 이외에서 제품수리를 하여 제품의 내용을 변경 또는 손상시킨 경우
 - 3) 고장원인이 본 제품 이외의 기기에 의한 경우
 - 4) 천재지변이나 기타 불가항력적인 원인에 의한 경우
3. 가정용이 아닌 영업용도(영업활동, 비정상적인 사용환경 등)로 사용하는 경우 보증기간은 6개월로 단축됩니다.
4. 제품 구입시 빈칸을 기재하시고 수리를 요할 때 보증서를 제시하기 바랍니다.
5. 기타 자세한 보상규정은 소비자 분쟁해결 기준에 따릅니다.

SOUNDLOOK PORTABLE LP TURNTABLE
CAMCNIC

고객상담실
1800-7298

웹사이트
www.soundlook.co.kr

(주)사운드룩
경기도 고양시 일산동구 고봉로658번길 136(성석동)
