

세상을 보고 듣는다.

SOUNDLOOK[®]

세상을 보고 듣는다.

SOUNDLOOK[®]

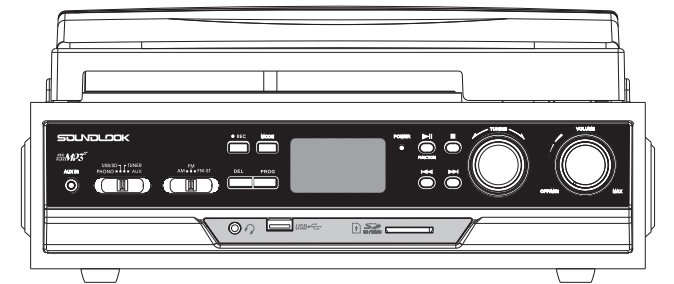
사운드룩
사용설명서

SOUNDLOOK USB/SD RADIO LP PLAYER
SLT-2080

고객상담실
070-4820-0790

A/S 상담실
070-4820-0795

(주)씨앤씨클럽
경기도 고양시 일산서구 송산로 192번길 44(구산동)



USB/SD RADIO LP PLAYER
SLT-2080

본 제품을 구입해 주셔서 대단히 감사합니다.
본 기기를 작동 전에 최적의 성능과 안전을 위한 사용 설명서를 주의깊게 읽어 주십시오.
본 사용설명서에는 제품 보증서가 포함되어 있습니다. 소중히 보관하여 주십시오.

(주)씨앤씨클럽


목차

· 사용 전 주의사항	3
· 각 부의 명칭	5
· LP 턴테이블 듣기	6
LP 연주를 USB, SD에 녹음하기	6
· USB/SD 듣기	7
USB, SD 폴더 이동하기	7
USB/SD 한곡/전곡/폴더 반복, 랜덤 재생하기	7
USB/SD 프로그램 재생하기	7
USB/SD 음악 삭제하기(DEL)	7
USB를 SD에, SD를 USB에 복사하기	8
· 라디오 듣기	8
라디오 채널 저장하여 듣기	8
라디오를 USB, SD에 녹음하기	8
· MP3, 휴대폰 등 휴대용 기기 연결하여 듣기(AUX)	9
휴대기기 음악을 USB, SD에 녹음하기	9
· 이어폰, 헤드폰 듣기	10
· 외부스피커 연결하여 듣기	10
· 고장진단 및 응급조치	10
· 제품 규격	10
· 보증규정 및 제품보증서	11

제품특징

턴테이블 재생 기능
 턴테이블 3단 속도 조절기능
 턴테이블 자동 멈춤 기능
 LP, USB, SD, 라디오 원터치 인코딩 기능
 USB/SD/MMC 카드 재생
 USB, SD 파일 삭제기능
 한곡, 전곡, 폴더반복 재생, 랜덤 재생
 프로그램 재생(기억 재생 기능/최대 64개)
 10곡 단위 정방향 탐색 재생
 폴더간 이동 재생
 AM/FM/FM ST 3밴드 라디오
 외장스피커 연결 재생 단자
 넓고 선명한 LCD 창
 스마트폰, MP3 등 휴대용기기 연결재생 기능
 스테레오 헤드폰/이어폰 단자
 엔틱하고 클래식한 세련된 디자인
 편리하고 세련된 원터치 볼륨 노브

제품보증서



제 품 명		
MODEL NO.		
보 증 기 간	구입일로부터	1년간
구 입 일 자		
고 객	주 소	
	성 명	TEL
구 입 처	대 리 점 명	TEL
	주 소	성명 인

(주)씨앤씨클럽
 070-4820-0790(代)
 경기도 고양시 일산서구 송산로 192번길 44(구산동)

▶ 보증 사항

1. 본 제품은 엄격한 품질관리 및 검사과정을 거쳐 만들어진 제품입니다.
2. 정상적인 사용상태에서 고장이 발생하였을 경우 구입일로부터 1년간 무상 서비스를 받을 수 있습니다. 단, 다음과 같은 경우에는 서비스 요금을 받고 수리합니다.
 - 1) 사용자가 취급 부주의로 고장이 난 경우
 - 2) 당사 이외에서 제품수리를 하여 제품의 내용을 변경 또는 손상시킨 경우
 - 3) 고장원인이 본 제품 이외의 기기에 의한 경우
 - 4) 천재지변이나 기타 불가항력적인 원인에 의한 경우
3. 가정용이 아닌 영업용도(영업활동, 비정상적인 사용환경 등)로 사용하는 경우 보증기간은 6개월로 단축됩니다.
4. 제품 구입시 빈칸을 기재하시고 수리를 요할 때 보증서를 제시하기 바랍니다.
5. 기타 자세한 보상규정은 소비자 분쟁해결 기준에 따릅니다.

이어폰, 헤드폰 듣기

1. 사전에 미리 음량조절기(18)로 음량을 작게 설정합니다. 음량이 클 경우 청력에 손상을 줄 수 있습니다.
2. 스테레오헤드폰/이어폰 삽입구(3)에 헤드폰이나 이어폰 플러그를 꽂으면 스피커에서 소리가 꺼짐과 동시에 헤드폰에서 소리가 들립니다.

외부 스피커 연결하여 듣기

후면 외부스피커 연결단자(28)에 좌(L), 우(R) 단자에 맞추어 스피커를 연결하여 듣습니다.

고장진단 및 응급처치

증상	원인 및 조치방법
LP 재생속도가 이상함	회전속도가 적절하게 설정되지 않았거나 톤암의 균형이 적절하지 않을 수 있으니, 회전속도 조절 스위치를 확인하고 톤암의 균형을 맞춰주십시오.
LP 잡음이 많거나, 음이 늘어짐	LP에 먼지가 많이 묻었거나 바늘끝에 먼지가 많이 묻었을 수 있으니, 전용 클리너 또는 부드러운 붓으로 털어내 주십시오.
한쪽 채널의 소리가 적거나 또는 전혀 나지않음	디스크에 따라서 한쪽 채널이 약한 경우가 있으므로 다른쪽 디스크를 걸어보거나 바늘을 교체하여 주십시오.
전원이 들어오지 않음	전원플러그를 콘센트에 바르게 삽입하거나, 콘센트 전원공급 상태를 확인해 주십시오.
소리가 들리지 않음	음량조절기를 조절하여 음량을 크게 하여 주십시오.
라디오 수신 불량	안테나의 방향과 기기 본체의 방향을 잘 조절하거나 TV, 컴퓨터 등 전자제품으로부터 거리를 두어 떨어지게 놓아 주십시오.
USB/SD 카드 재생불량	USB메모리/SD카드를 USB포트나 SD카드 슬롯에 정확하게 삽입하거나, 손상된 USB메모리나 SD카드는 교체하여 주시고 또한 본 제품과 호환이 잘 안되는 SD카드는 호환되는 제품으로 교체하여 주십시오.

제품 규격

제품명	사운드룩 라디오 USB/SD LP플레이어
모델명	SLT-2080
입력전원	AC 220 V / 60 Hz
정격출력	3W
주파수 범위	FM : 87.5 ~ 108 MHz AM : 522 ~ 1620 KHz
출력/입력 단자	φ 3.5 스테레오 헤드폰 잭 / AUX in 잭
제품크기	310 (W) x 260 (D) x 110 (H) mm
SPEED	33/45/78 RPM

구성품

본체, 설명서

사용 전 주의사항

여기에 표시한 사항은 위하나 손상을 사전에 방지하기 위한 중요한 내용으로써 반드시 지켜주시기 바라며 경고사항, 주의사항 으로 구분합니다.

⚠ 경고사항	
	정격이 아닌 전압에서는 사용하지 마십시오. 본 기기의 전압은 교류 220V, 60Hz 전용으로 되어 있습니다. 이 외의 전압에서 사용하면 화재 및 감전의 원인이 됩니다.
	만일 기기내에서 이상한 냄새, 연기가 나면 사용하지 마십시오. 기기에 이상이 생겨 화재나 감전의 위험이 있으므로 즉시 본체의 전원을 끄고 전원 플러그를 뽑으신 후 서비스센터에 연락합니다.
	통풍이 잘 안되는 곳에 설치하거나 기기의 통풍구를 막지 마십시오. 옆으로 기울이거나 뒤집어 놓는 등 잘못 설치하면, 기기의 통풍이 안 되고 과열이 되어 화재의 원인이 됩니다.
	습기나 먼지가 많은 곳에는 설치하지 마십시오. 김이 많이나는 가슴기 옆 또는 욕실이나 먼지가 많은 곳에 설치하게 되면 화재나 감전의 위험이 높습니다.
	기기의 뚜껑을 열거나 분해 및 임의로 개조하지 마십시오. 화재나 감전 또는 부상의 위험이 있으므로 내부의 점검이나 수리는 대리점 또는 서비스센터로 의뢰하시기 바랍니다.
	기기안에 이물질이나 물이 들어가지 않도록 하십시오. 이물질이나 물이 들어가면 화재나 감전의 위험이 있으므로 즉시 본체의 전원을 끄고 플러그를 뺀 후 서비스 점검을 의뢰하시기 바랍니다.
	천둥 번개가 치면 안테나선과 전원 플러그를 만지지 마십시오. 본 기기나 안테나선 전원 플러그 등을 만지면 감전의 위험이 있습니다.
	가스관에 접지선이나 안테나 선을 연결하지 마십시오. 화재나 폭발의 원인이 됩니다.
	전원코드를 손상시키지 마십시오. 무리하게 구부리거나, 난로나 다리미 등 열기구 가까이에 두게되어 전원 코드가 손상되면 화재나 감전의 원인이 됩니다.

⚠ 주의사항	
	온도가 높은 곳에 설치하지 마십시오. 라디에이터, 스토브 등과 같은 난방기구나 직사광선이 내리쬐는 곳 등 과 같이 온도가 높은 곳에 설치하면 기기나 부품에 영향을 미쳐 화재가 발생 할 수 있습니다.
	불안정한 장소에 설치하지 마십시오. 흔들리는 탁자나 기울어진 곳, 진동이 많은 장소 등에 설치하면 기기가 떨어져 부상을 입거나, 기기가 파손될 수 있습니다.
	온도 변화가 심한 곳에는 설치하지 마십시오. 온도가 낮은 곳에서 갑자기 높은 곳으로 이동하는 경우처럼 온도변화가 심하면 기기에 이슬맺힘 현상이 발생하여 작동이 잘 되지 않을 수 있습니다.
	기기의 외부를 닦을 때에는 깨끗하고 마른 천으로 닦아 주십시오. 기기의 외부가 손상될 수 있으니 가솔린, 벤젠, 신나 등 휘발성 세정제는 사용하지 마십시오.
	젖은 손으로 기기나 전원 플러그를 만지지 마십시오. 감전의 원인이 될 수 있습니다.
	큰 음량으로 오랫동안 듣지 마십시오. 귀를 자극하는 큰 음량으로 오랫동안 들으면 청력 장애의 원인이 될 수 있습니다. 처음부터 음량을 크게 하지 마십시오. 갑자기 큰 소리가 나면 청력에 이상이 있을 수 있습니다.
	코드선을 올바르게 배치 하십시오. 전원 코드나 기기간 연결 코드가 발에 걸리거나 넘어지면 부상의 원인이 되고 기기가 떨어져 손상될 수 있습니다.
	기기와 다른 기기를 한곳에 연결하지 마십시오. 기기의 최대 정격을 초과하면 화재의 원인이 될 수 있습니다.
	어린이의 손에 쉽게 닿지 않게 하십시오. 어린이가 제품에 손이 닿지 않게 하십시오. 기기가 떨어져 부상의 원인이 될 수 있습니다.
	기기를 옮길 때는 코드선을 손으로 잡고 이동하십시오. 옮기기 전에는 기기에 있는 LP판이나 CD를 빼고 전원을 끈 후, 제품을 잡아당기지 마시고 전원 코드선을 분리한 후 안전하게 옮기십시오.
	설치시 TV, DVD, VCR 등과 되도록 멀리 설치하십시오. 가까이 설치하면 방송 수신을 방해하여 잡음이 생기거나 음질에 영향이 있을 수 있습니다.

집니다.

※ 제품 사용 후 전원을 꺼짐으로 할 때는 전원스위치(18)를 OFF로 꺼주시면 됩니다.

▶라디오를 USB, SD에 녹음하기

1. 녹음하고자 하는 라디오를 켭니다.
2. 녹음하실 구간에서 ●REC버튼(15)을 누르면 'REC' 이 한 번 표시되고, USB가 점멸되고, 이 때에 USB에 녹음을 원하시면 ●REC버튼(15)을 한번 더 누르면 라디오 주파수 위에 'USB' 마크가 깜빡거리며 녹음이 진행됩니다.
(SD가 꽂혀있을때 SD가 점멸되며, 두 장치가 함께 꼽혀 있을 때는 역방향 선폭버튼(13)이나 정방향 선폭버튼(14)으로 저장할 매체를 선택할 수 있습니다)
3. 녹음을 마치시려면 정지버튼(12)을 누릅니다. LCD창(9)에는 'END' 가 표시됩니다.
※ 녹음된 파일은 USB 또는 SD의 'RECORD' 라는 별도의 폴더안에 가장 뒷번호의 트랙으로 저장됩니다. 녹음 포맷은 MP3이며, 비트전송률은 128kbps 입니다.

※ 만일 라디오 LCD창에 주파수 표시가 정상적으로 되는데 스피커에서 소리가 나지 않으면, 기능선택 스위치를 다시 한 번 설정해 주시면 소리가 납니다.
혹은 전원스위치를 잠깐 꺼주시고 사용하시거나 전원코드선을 뽑았다가 다시 연결하여도 소리가 납니다.

MP3, 휴대폰 등 휴대기기 연결하여 듣기 및 녹음하기(AUX기능)

▶휴대기기의 음악을 연결하여 듣기

1. 전원 스위치(18)로 전원을 켭니다.
2. 기능선택 스위치(4)를 AUX에 맞추고, 액정화면(9)에 'AUX' 로 표시됩니다.
3. MP3나 스마트폰 등에 연결된 AUX케이블을 휴대용기기 연결단자(2)에 연결합니다.
4. MP3나 스마트폰 등에 파일을 재생합니다.
5. 볼륨 조절 노브(18)를 돌려 원하는 소리크기로 하여 들읍니다.

▶휴대기기의 음악을 USB, SD에 녹음하기

1. AUX단자를 이용하여 휴대기기의 음악을 재생합니다.
2. 재생 중 녹음하실 구간에서 ●REC버튼(15)을 누르면 'REC' 이 한번 표시되었다가, USB가 깜빡 있을 때 'USB' 가, SD가 꽂혀있을 때 'SD' 가 점멸되며 이것은 저장매체를 선택하는 것입니다.
(USB와 SD 두 장치가 함께 꼽혀 있을 때는 역방향 선폭버튼(13)이나 정방향 선폭버튼(14)으로 저장할 매체를 선택할 수 있습니다)
3. 그 다음 녹음을 원하시는 매체가 점멸될 때에 ●REC버튼(15)을 한번 더 누르면 버튼을 누르는 시점부터 재생과 동시에 녹음이 진행됩니다.
4. 녹음을 마치시려면 정지버튼(12)을 누릅니다. LCD창(9)에는 'END' 가 표시됩니다.
※ 녹음된 파일은 USB 또는 SD의 'RECORD' 라는 별도의 폴더안에 가장 뒷번호의 트랙으로 저장됩니다. 녹음 포맷은 MP3이며, 비트전송률은 128kbps 입니다.

이 때에 정방향 선곡버튼(14)나 역방향 선곡버튼(13)을 누르면 'FOLD' 나 'ALL' 이 점멸됩니다. 이것은 한국을 삭제할 것인지, 폴더를 삭제할 것인지, 전곡을 삭제할 것인지를 설정하는 것이며, 'ONE' 이 점멸될 때에 DEL버튼(6)을 누르면 LCD창(9)에 'DEL' 이 점멸되며, 해당 곡이 삭제되고, 'FOLD' 일때 DEL버튼(6)을 누르면 폴더가 삭제되고, 'ALL' 일때 DEL버튼(6)을 누르면 전체 음악 파일이 삭제됩니다.

▶USB를 SD에, SD를 USB에 복사하기

1. USB포트(8)나 SD슬롯(10)에 녹음 저장장치를 연결합니다.
2. USB나 SD 재생 중 녹음하실 구간에서 ●REC버튼(15)을 누르면 'ONE' 이 점멸표시 되고, 정방향 선곡버튼(14)를 누르면 'FOLD' 가, 한번 더 누르면 'ALL' 이 점멸표시 됩니다.
이것은 복사하실 파일이 한국인지, 폴더인지, 전곡인지를 표시하는 것이며, 한국을 복사하실 시엔 'ONE' , 폴더를 복사하실 시엔 'FOLD' , 전곡을 복사하실 시엔 'ALL' 이 표시되었을 때 ●REC버튼(15)을 한번 더 누릅니다.
3. 그 다음 화면에 USB나 SD 중 복사되는 장치가 점멸되며, USB에 있는 음악을 SD에 복사할 때는 SD가 점멸될 때, SD에 있는 음악을 USB에 복사할 때는 USB가 점멸될 때 ●REC버튼(15)을 한번 더 누르면 재생과 동시에 복사가 진행됩니다.
4. 녹음을 마치시려면 정지버튼(12)을 누릅니다. LCD창(9)에는 'END' 가 표시됩니다.
※ 녹음된 파일은 USB 또는 SD의 'RECORD' 라는 별도의 폴더안에 가장 뒷번호의 트랙으로 저장됩니다. 녹음 포맷은 MP3이며, 비트전송률은 128kbps 입니다.

※ 참고사항

USB, SD가 동시에 장착되어 있을 시에는 기계가 USB→SD 순서로 인식하며, 또한 이 때에, 재생/일시정지/FUNCTION버튼(11)을 2초간 누르면 USB→SD 방향으로 미디어간 이동재생이 가능합니다.

※ LCD창(9)의 트랙/폴더 표시부는 3자리 수로 설정되어 있어 999곡 까지만 인식할 수 있습니다.

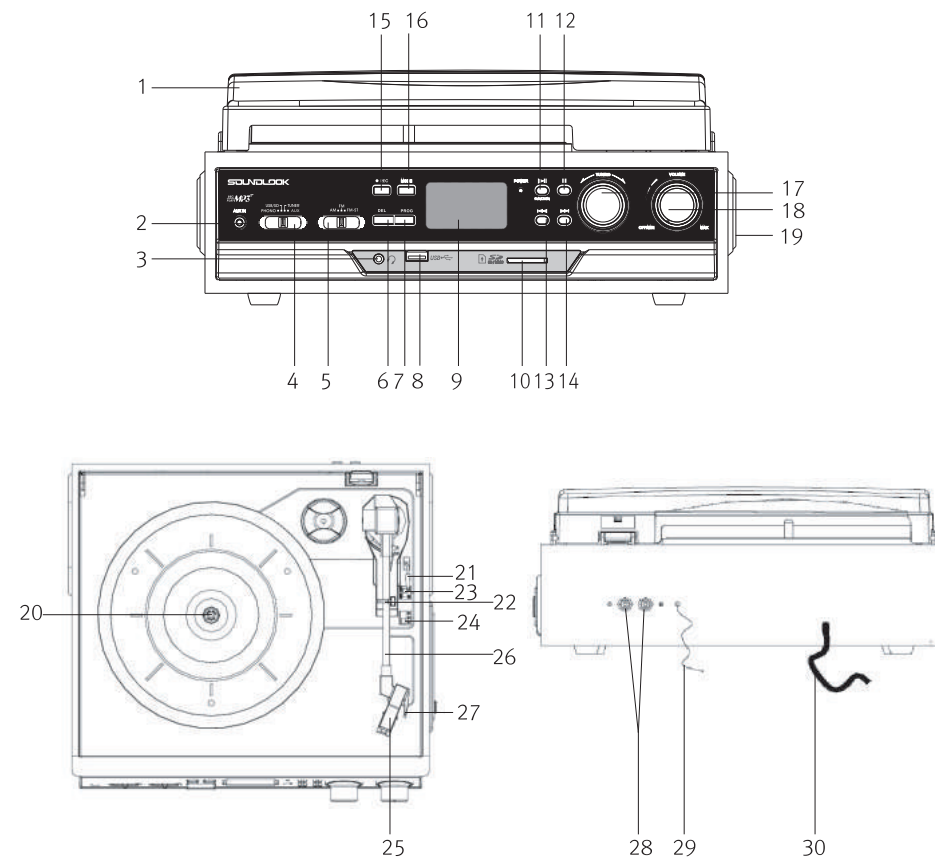
라디오 듣기

1. 전원 스위치(18)로 전원을 켭니다.
2. 기능선택 스위치(4)를 TUNER에 맞춥니다.
3. 액정화면(9)에 주파수가 표시되며, 라디오채널 선택 스위치(5)로 원하는 방송으로 선택합니다.
4. 라디오투너(17)로 듣고싶은 주파수로 이동합니다.
5. 음량조절기(18)를 돌려 원하는 소리크기로 하여 라디오를 듣습니다.

▶라디오 채널 저장하여 듣기 (프로그램 저장기능/최대 30개)

1. 저장하실 채널의 주파수를 맞춥니다.
2. 프로그램 버튼(7)을 누릅니다. 이 때에 화면에 'MEM' 가 표시되고 'P-01' 가 점멸되는데, 프로그램 버튼(7)을 한번 더 누르시면 1번 메모리에 해당 주파수 채널이 저장됩니다.
3. 또 다른 채널을 저장하시려면 같은 방법으로 총 30개까지 저장 하시어 라디오를 듣습니다.
4. 저장된 채널을 역방향 선곡버튼(13)이나 정방향 선곡버튼(14)으로 이동하여 듣습니다.
※ FM 스테레오 방송을 수신하려면 라디오방송 선택 스위치(5)를 FM ST에 맞추어 들으면 되는데, 이 때에 LCD창(9)에 'ST' 라고 표시되고, 방송 청취 중 FM 스테레오 방송의 수신상태가 약해서 잡음이 심해지면 라디오 방송 선택 스위치(5)를 FM에 맞추어 주면 모노로 수신되면서 잡음이 적어

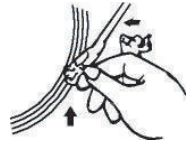
각 부의 명칭



- | | |
|----------------------------|----------------------------------|
| 1 LP 먼지커버 | 16 한국/전곡/폴더 반복, 랜덤 재생 설정버튼(MODE) |
| 2 휴대용 기기 연결단자 (AUX IN) | 17 라디오 튜너/폴더간 이동 스위치 |
| 3 이어폰/헤드폰 단자 | 18 볼륨조절 노브 / 전원스위치 |
| 4 PHONO/TUNER/AUX 선택 스위치 | 19 스테레오 스피커 |
| 5 AM/FM/FM ST 라디오 선택 스위치 | 20 LP 중심축 |
| 6 USB/SD 파일 삭제버튼(DEL) | 21 톤암 올림/내림 레버 |
| 7 프로그램 재생,10곡 단위 정방향 탐색 버튼 | 22 암 레스트(톤암 고정 장치) |
| 8 USB 단자 | 23 자동 멈춤 설정 스위치 (ON/OFF) |
| 9 LCD창 | 24 회전속도 선택버튼 (33/45/78) |
| 10 SD카드 슬롯 | 25 헤드셀/카트리지 |
| 11 재생/일시정지, 미디어간 이동 버튼 | 26 톤암 바 |
| 12 정지 버튼 | 27 톤암 카트리지 핸들 |
| 13 역방향 선곡/탐색 버튼 | 28 외부 스피커 연결 단자(L/R) |
| 14 정방향 선곡/탐색 버튼 | 29 라디오 안테나 |
| 15 녹음 버튼(REC) | 30 AC 전원 선 |

턴테이블 듣기

1. 전원 스위치(18)를 시계방향으로 돌려 전원을 켭니다.
2. 기능선택 스위치(4)를 PHONO에 맞추고, 액정화면(9)에 'PHON' 이 표시되는것을 확인합니다.
3. LP먼지커버(1)를 열어줍니다.
4. 재생을 원하는 속도에 따라 회전속도 선택버튼(26)을 선택합니다. (선택전에는 기본 속도인 33rpm으로 되어있습니다.)
5. 들고자 하는 LP를 중심축에 맞게 올려놓습니다.
6. 카트리지(27)의 바늘커버를 제거한 후 톤암 고정장치(24)를 오른쪽으로 풀어줍니다.
7. 톤암 올림/내림 레버(23)를 위로 올려줍니다.
8. 톤암 바(28)를 들고자하는 LP부분 위에 카트리지 핸들(29)로 이동시킵니다.



- 이 때에, LP의 가장 가장자리의 부분 부터가 가장 첫 곡입니다.
9. 톤암 올림/내림 레버(23)를 아래로 내려주고, 톤암 바(28)가 천천히 하강하며 연주를 시작합니다.
 10. 볼륨 조절 노브(18)로 음량을 조절하여 연주를 듣습니다.
 11. 연주가 끝나면 톤암 올림/내림 레버(23)를 위로하고 톤암 바(28)를 톤암 고정장치(24)에 위치시킵니다.

▶ LP 연주를 USB, SD에 녹음하기

1. USB포트(8)나 SD슬롯(10)에 녹음 저장장치를 연결합니다.
2. LP 재생 중 녹음하실 구간에서 ●REC버튼(15)을 누르면 'ONE' 이 점멸 표시되고, ●REC버튼(15)을 한번 더 누릅니다.
3. 그 다음 LCD창(9)에 'PHONO' 위에 USB가 표시되며, USB에 재생과 동시에 녹음이 진행됩니다. (SD만 꽂혀있을땐 SD가 점멸되며, 두 장치가 함께 꽂혀 있을 때는 역방향 선곡버튼(13)이나 정방향 선곡버튼(14)으로 저장할 매체를 선택할 수 있습니다)
4. 녹음을 마치하려면 정지버튼(12)을 누릅니다. LCD창(9)에는 'END' 가 표시됩니다.

※ 녹음된 파일은 USB 또는 SD의 'RECORD' 라는 별도의 폴더안에 가장 뒷번호의 트랙으로 저장됩니다. 녹음 포맷은 MP3이며, 비트전송률은 128kbps 입니다.

USB, SD 듣기

1. 기능선택 스위치(4)를 USB/SD 에 맞춥니다.
2. USB 포트(8)나 SD카드 슬롯(10)에 USB메모리나 SD카드를 장착합니다.
3. LCD창(9)에 'USB'나 'SD' 가 표시됨과 동시에 전체 폴더 수와 곡 수가 차례로 표시되고 폴더 수와 곡 수가 한 번씩 번갈아 나타나며 처음부터 재생됩니다.
4. 일시 정지시에는 재생/일시정지(11) 버튼을 한번 누르고 다시 재생 시에는 한번 더 눌러줍니다.
5. 재생을 정지 시에는 정지버튼(11)을 눌러 줍니다.

▶ 재생곡 변경하기

1. 재생 상태에서 정방향 선곡/탐색 버튼(14)을 짧게 누르면 재생곡을 정방향으로 한곡씩 변경할 수 있으며 길게 누르면 정방향으로 빠르게 이동합니다.
2. 재생 상태에서 역방향 선곡/탐색 버튼(13)을 짧게 누르면 재생곡을 역방향으로 한 곡씩 변경할 수 있으며 길게 누르면 역방향으로 빠르게 이동합니다.
3. 재생 상태에서 10곡 정방향 선곡/탐색 버튼(7)을 짧게 누르면 재생곡중 10번째 정방향의 음악이 재생됩니다.

▶USB, SD 폴더 이동하기

재생 상태에서 폴더간 이동스위치(17)를 좌,우로 움직여 원하는 폴더로 이동하여 재생합니다.

▶USB,SD 한곡/전곡/폴더 반복, 랜덤 재생하기

1. USB,SD 재생 중 MODE버튼(16)을 한번 누르면 LCD창(9)에 반복표시 '↺' 가 표시되고, 'ONE' 으로 한번 표시되었다가 한 곡만 재생이 반복됩니다.
2. USB,SD 재생 중 MODE버튼(16)을 한번 더 누르면 LCD창(9)에 '↺' 가 표시되고, 'FOLD' 로 한번 표시되었다가 폴더가 반복 재생됩니다.
3. USB,SD 재생 중 MODE버튼(16)을 한번 더 누르면 LCD창(9)에 '↺' 가 표시되고 'ALL' 이 표시 되었다가 전체곡이 재생됩니다. 이 때, ↺ 옆에 'ALL' 이 계속 나타납니다.
4. USB,SD 재생 중 MODE버튼(16)을 한번 더 누르면 LCD창(9)에 'RAND' 가 표시되었다가 동시에, '↺' 가 점멸되며, 다음 곡 부터 랜덤으로 재생됩니다.
4. USB,SD 재생 중 MODE버튼(16)을 한번 더 누르면 LCD창(9)에 'OFF' 가 표시되었다가, 기본 재생모드로 설정됩니다.

▶프로그램 재생하기 (최대 64곡까지 기억재생)

본 제품은 재생순서를 사용자가 선택 편집하여 재생할 수 있는 프로그램재생 기능이 있습니다.

1. 정지상태에서 프로그램 버튼(7)을 누르면 'MEM P01' 이 점등되며, 프로그램 모드로 전환됩니다.
2. 이 때 'P01' 은 첫번째 프로그램에 저장할 노래를 말하며, 정방향 선곡/탐색 버튼(14)이나 역방향 선곡/탐색 버튼(13)을 눌러 듣고싶은 곡 번호를 선택하고 프로그램 버튼(7)을 누릅니다.
3. 계속해서 원하시는 노래를 탐색하여 프로그램 버튼(7)을 눌러 최대 64개의 곡까지 저장합니다.
※ 프로그램 재생 중 전원을 다시 켜거나, 정지버튼(12)을 누르거나, 기능선택 스위치(4)를 변환할 시에는 프로그램 설정이 해제됩니다.

▶USB,SD 파일 삭제하기

USB,SD 재생 중 DEL버튼(6)을 한번 누르면 LCD창(9)에 'ONE' 이라고 점멸됩니다.