

 **Bluetooth**

**MANUAL**



세상을 보고 듣는다.

**SOUNDLOOK<sup>®</sup>**

BLUETOOTH CD USB RADIO CASSETTE **SL-805**

본 제품을 구입해 주셔서 대단히 감사합니다.  
본 기기를 작동 전에 최적의 성능과 안전을 위한 사용 설명서를 주의깊게 읽어 주십시오.  
본 사용설명서에는 제품 보증서가 포함되어 있습니다. 소중히 보관하여 주십시오.

이 기기는 가정용(B급) 전자파적합기기로서 주로 가정에서 사용하는 것을 목적으로 하며,  
모든 지역에서 사용할 수 있습니다.

(주)씨앤씨클럽  
[www.cncclub.co.kr](http://www.cncclub.co.kr)

## SPECIFICATION

---

블루투스 재생  
CD/CD-R/CD-RW/MP3/WMA 파일 재생  
USB메모리 재생  
CD/USB 한곡, 전곡, 폴더반복 재생, 랜덤 재생  
CD/USB 프로그램 재생(기억 재생 기능/최대 99개)  
카세트 테이프 재생  
마이크 내장으로 외부음성 녹음 가능  
카세트부 AUTO STOP  
AM/FM 디지털 스테레오 라디오  
PLL 디지털 라디오  
라디오 채널 자동 검색 저장 기능  
라디오 채널 수동 저장 기능(최대 25개)  
전력소비를 줄여주는 별도의 POWER버튼  
스마트폰, MP3 등 휴대용기기 연결재생 기능(AUX)  
편리한 디지털 방식의 볼륨 버튼  
동급최강 스피커(6W)  
스테레오 헤드폰/이어폰 단자  
AC/DC 겸용

[www.cncclub.co.kr](http://www.cncclub.co.kr)

## 목차

· 사용 전 주의사항	4
· 각 부의 명칭	6
· 전원에 관하여	8
· 음량 조절에 관하여	8
· CD 취급과 관리	9
· CD/CD-R/CD-RW/MP3/WMA 듣기	10
CD 재생곡 변경하기	
CD 한국/전곡 반복, 랜덤 재생하기	
CD 프로그램 재생하기	
CD 재생곡을 카세트 테이프에 녹음하기	
· USB 듣기	12
USB 재생곡 변경하기	
USB 한국/전곡/폴더 반복, 랜덤 재생하기	
USB 프로그램 재생하기	
USB 재생곡을 카세트 테이프에 녹음하기	
· 라디오 듣기	13
라디오 채널 수동 저장하여 듣기	
라디오 채널 자동 저장하여 듣기	
라디오를 카세트 테이프에 녹음하기	
· 블루투스 듣기	14
휴대기기와 페어링 하여 듣기	
블루투스 재생음을 카세트 테이프에 녹음하기	
· 카세트 테이프 취급과 관리	15
· 카세트 테이프 듣기	15
· 내장마이크로 외부음성 녹음하기	16
· MP3, 스마트폰 등 휴대용 기기 연결하여 듣기(AUX)	16
· 이어폰, 헤드폰 듣기	16
· 고장진단 및 응급조치	17
· 제품 규격	18
· 제품보증서 및 보증규정	19

## 사용 전 주의사항

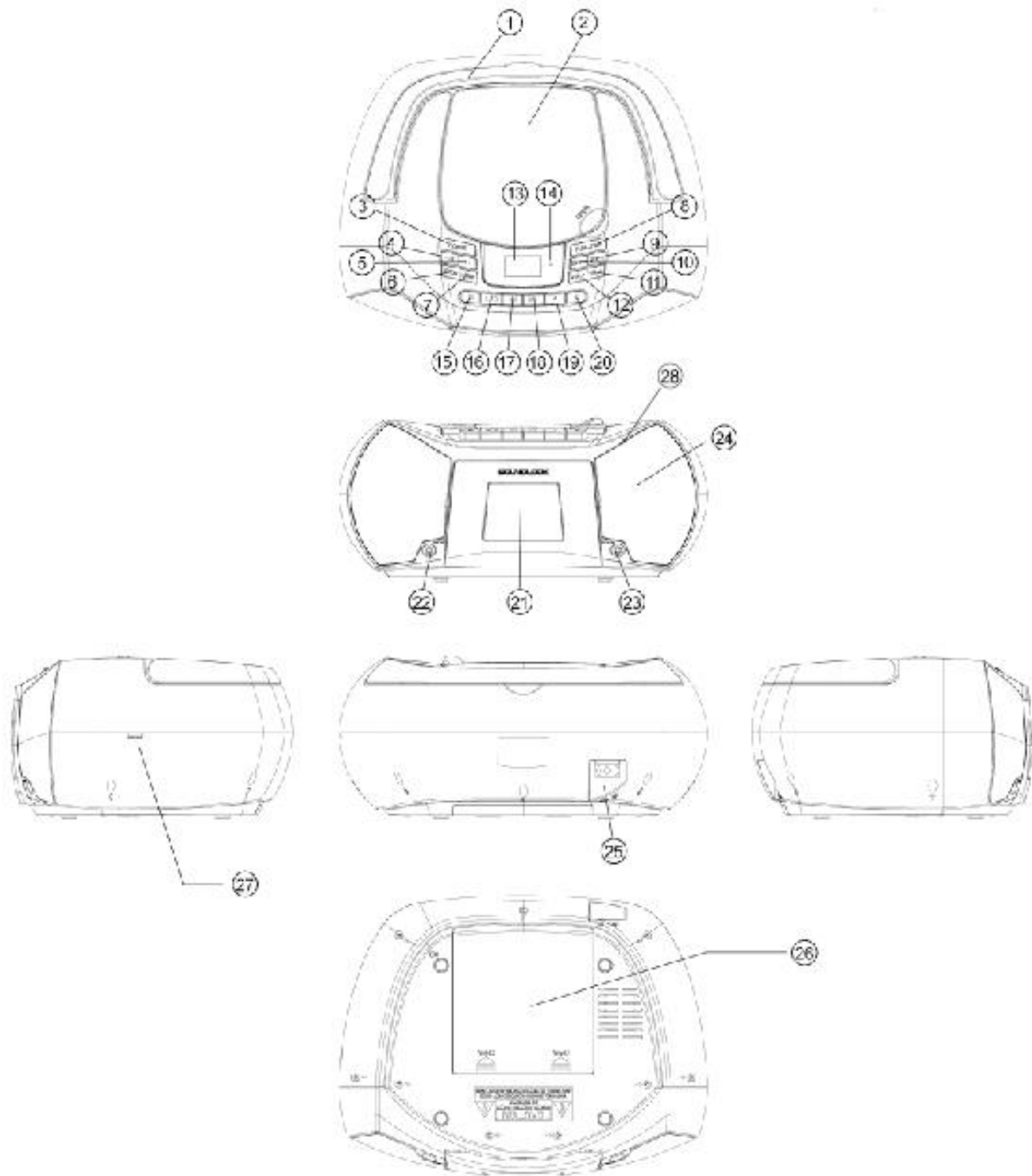
여기에 표시한 사항은 위해나 손상을 사전에 방지하기 위한 중요한 내용으로써 반드시 지켜 주시기 바라며 경고사항, 주의사항 으로 구분합니다.

⚠ 경고사항	
	<p><b>정격이 아닌 전압에서는 사용하지 마십시오.</b> 본 기기의 전압은 교류 220V, 60Hz 전용으로 되어 있습니다. 이 외의 전압에서 사용하면 화재 및 감전의 원인이 됩니다.</p>
	<p><b>만일 기기내에서 이상한 냄새, 연기가 나면 사용하지 마십시오.</b> 기기에 이상이 생겨 화재나 감전의 위험이 있으므로 즉시 본체의 전원을 끄고 전원 플러그를 뽑으신 후 서비스센터에 연락합니다.</p>
	<p><b>통풍이 잘 안되는 곳에 설치하거나 기기의 통풍구를 막지 마십시오.</b> 옆으로 기울이거나 뒤집어 놓는 등 잘못 설치하면, 기기의 통풍이 안되고 과열이 되어 화재의 원인이 됩니다.</p>
	<p><b>습기나 먼지가 많은 곳에는 설치하지 마십시오.</b> 김이 많이 나는 가습기 옆 또는 욕실이나 먼지가 많은 곳에 설치하게 되면 화재나 감전의 위험이 높습니다.</p>
	<p><b>기기의 뚜껑을 열거나 분해 및 임의로 개조하지 마십시오.</b> 화재나 감전 또는 부상의 위험이 있으므로 내부의 점검이나 수리는 대리점 또는 서비스센터로 의뢰하시기 바랍니다.</p>
	<p><b>기기안에 이물질이나 물이 들어가지 않도록 하십시오.</b> 이물질이나 물이 들어가면 화재나 감전의 위험이 있으므로 즉시 본체의 전원을 끄고 플러그를 뽑은 후 서비스 점검을 의뢰하시기 바랍니다.</p>
	<p><b>천둥 번개가 치면 전원 플러그를 만지지 마십시오.</b> 본 기기의 전원 플러그를 만지면 감전의 위험이 있습니다.</p>
	<p><b>전원코드를 손상시키지 마십시오.</b> 무리하게 구부리거나, 난로나 다리미 등 열기구 가까이에 두게되어 전원 코드가 손상되면 화재나 감전의 원인이 됩니다.</p>
	<p><b>건전지는 충전하지 마십시오.</b> 건전지의 피열, 누액에 의한 화재나 부상의 원인이 됩니다.</p>

## ⚠️ 주의사항

	<p><b>온도가 높은 곳에 설치하지 마십시오.</b> 라디에이터, 스토브 등과 같은 난방기구나 직사광선이 내리쬐는 곳 등과 같이 온도가 높은 곳에 설치하면 기기나 부품에 영향을 미쳐 화재가 발생할 수 있습니다.</p>
	<p><b>불안정한 장소에 설치하지 마십시오.</b> 흔들리는 탁자나 기울어진 곳, 진동이 많은 장소 등에 설치하면 기기가 떨어져 부상을 입거나, 기기가 파손될 수 있습니다.</p>
	<p><b>온도 변화가 심한 곳에는 설치하지 마십시오.</b> 온도가 낮은 곳에서 갑자기 높은 곳으로 이동하는 경우처럼 온도변화가 심하면 기기에 이슬맺힘 현상이 발생하여 작동이 잘 되지 않을 수 있습니다.</p>
	<p><b>기기의 외부를 닦을 때에는 깨끗하고 마른 천으로 닦아 주십시오.</b> 기기의 외부가 손상될 수 있으니 가솔린, 벤젠, 신나 등 휘발성 세정제는 사용하지 마십시오.</p>
	<p><b>젖은 손으로 기기나 전원 플러그를 만지지 마십시오.</b> 감전의 원인이 될 수 있습니다.</p>
	<p><b>큰 음량으로 오랫동안 듣지 마십시오.</b> 귀를 자극하는 큰 음량으로 오랫동안 들으면 청력 장애의 원인이 될 수 있습니다. 처음부터 음량을 크게 하지 마십시오. 갑자기 큰 소리가 나면 청력에 이상이 있을 수 있습니다.</p>
	<p><b>코드선을 올바르게 배치 하십시오.</b> 전원 코드나 기기간 연결 코드가 발에 걸리거나 넘어지면 부상의 원인이 되고 기기가 떨어져 손상될 수 있습니다.</p>
	<p><b>기기와 다른 기기를 한곳에 연결하지 마십시오.</b> 기기의 최대 정격을 초과하면 화재의 원인이 될 수 있습니다.</p>
	<p><b>어린이의 손에 쉽게 닿지 않게 하십시오.</b> 어린이가 디스크나 제품에 손이 닿지 않게 하십시오. 손이 끼거나 기기가 떨어져 부상의 원인이 될 수 있습니다.</p>
	<p><b>기기를 옮길 때는 코드선을 손으로 잡고 이동하십시오.</b> 옮기기 전에는 기기에 있는 CD나 USB를 빼고 전원을 끈 후, 제품을 잡아 당기지 마시고 전원 코드선을 분리한 후 안전하게 옮기십시오.</p>
	<p><b>설치시 TV, DVD, VCR 등과 되도록 멀리 설치하십시오.</b> 가까이 설치하면 방송 수신을 방해하여 잡음이 생기거나 음질에 영향을 줄 수 있습니다.</p>

## 각 부의 명칭



1. 손잡이
2. CD도어
3. 전원 버튼 (POWER)
4. CD/USB 재생, 일시정지 버튼 (▶||)
5. CD/USB 정지 버튼 (■), AM/FM 라디오 밴드 설정버튼
6. CD/USB 프로그램 재생 설정 버튼 (PROG)
7. CD/USB 반복 재생 설정버튼 (MODE)
8. CD/USB/블루투스/테이프/AUX/라디오 기능 선택 버튼 (FUNCTION)
9. CD/USB 정방향 탐색 버튼 (SKIP+)
10. CD/USB 역방향 탐색 버튼 (SKIP-)
11. 볼륨 증가 버튼 (VOL+)
12. 볼륨 감소 버튼 (VOL-)
13. 액정 표시창
14. 전원 표시등 (POWER)
15. 카세트 일시정지 버튼(II)
16. 카세트 정지/꺼냄 버튼(■/▲)
17. 카세트 빨리감기 버튼 (◀◀)
18. 카세트 되감기 버튼 (▶▶)
19. 카세트 재생 버튼 (◀)
20. 카세트 녹음 버튼 (●)
21. 카세트 테이프 도어
22. 이어폰/헤드폰 연결 단자
23. 스마트폰, MP3 등 휴대기기 연결 단자 (AUX)
24. 스피커
25. 전원 연결잭
26. 건전지 도어
27. USB 단자
28. 외부음성 MIC



## 전원에 관하여

이 제품은 교류 AC 220V 전원과 건전지 사용의 2가지 방식이 있습니다.

### ▶가정에서 AC 220V 전원 사용시

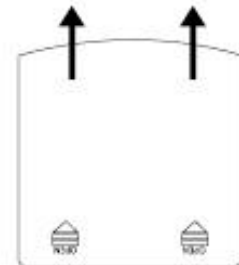
부속 전원코드의 콘넥타를 본체 AC소켓에 [그림1]과 같이 연결 한 후 전원 플러그를 가정용 콘센트에 연결 사용 합니다.



[그림1]

### ▶건전지 사용 시 (건전지는 별매 입니다.)

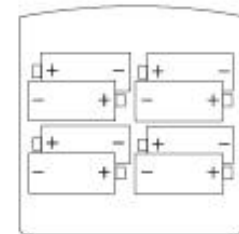
1. 전지 수납케이스(26) 커버를 [그림2]와 같이 화살표 방향으로 밀어서 커버를 벗겨줍니다.
2. R14 또는 C형 건전지 8개를 케이스에 +, - 표시에 따라 바르게 넣어줍니다.
3. 커버를 원위치 합니다



[그림2]

### ※주의사항

1. 건전지는 (+)(-)방향을 틀리지 않도록 바르게 넣습니다.
2. 새 건전지와 헌 건전지를 함께 사용하지 마십시오.
3. 다른 종류의 건전지를 함께 사용하지 마십시오.
4. 장기간 사용하지 않을 시 건전지를 본체에서 빼 놓으십시오.  
만일 건전지에서 액이 새면 전지 수납부분을 깨끗이 닦고 새 건전지를 넣어 주십시오.
5. 건전지는 될 수 있으면 새 건전지를 사용해 주십시오.



[그림3]

※ 전원 코드를 사용시 건전지는 사용하지 않습니다.

## 음량 조절에 관하여

음량조절 볼륨키를 눌러 음을 작게하거나, 크게 하여 듣습니다.

볼륨 감소 버튼(12)을 누르면 음이 작아지고, 볼륨 증가 버튼(11)을 누르면 음이 커집니다.

볼륨은 액정 표시창(13)에서 확인 가능합니다.



## CD 취급과 관리

본 제품은 음악 CD 포맷으로 녹음된 CD-R 또는 CD-RW를 재생할 수 있으나, 제작하는 매체 (CD레코더, 컴퓨터, 디스크 상태 등)에 따라 재생이 되지 않을 수도 있습니다.

### ▶CD 취급시 및 재생시 주의사항



CD를 다룰 때는 신호면에 손이 닿지 않도록 그림과 같이 디스크 바깥부분을 잡아야 합니다.

재생면에 지문이나 먼지가 묻으면 재생이 불가능한 경우도 발생합니다.



CD 겉면에 종이나 테이프 등을 붙이지 말아 주십시오.



CD의 재생면에 먼지나 지문 등이 묻어 이를 닦을 때에는 부드러운 면으로 신호면에 흠집이 나지않게 조심히 닦아 주십시오.

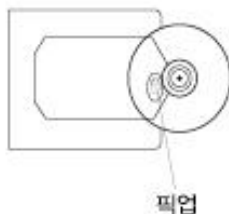


CD를 사용하지 않을 때는 항상 케이스에 넣어서 다음과 같은 장소를 피해서 보관하십시오.

- 직사광선이 닿거나 고온의 장소 및 습도가 높은곳
- 평평하지 않은 곳

CD-RW의 경우 일반CD에 비해 반사율이 낮기 때문에 읽어 들이는 시간이 좀더 필요할 수 있습니다. 훼손되었거나 변형된 디스크, 또는 훼손된 부분을 고친 디스크는 사용하지 마십시오. 기기의 고장을 초래할 수 있습니다.

### ▶CD 픽업에 대하여



CD도어(2)를 열면 그림과 같이 픽업이 보입니다.

이 부분을 직접 손으로 만지거나 손상을 주지 않도록 주의 하십시오.

또한, 본 기기의 CD픽업 부분에 습기나 먼지가 찼을 때는 CD작동이 안될 수 있으므로 이때는 반드시 전원 플러그를 콘센트에서 뽑고 면봉으로 렌즈 부분을 닦아 청소를 해줍니다.

## CD/CD-R/CD-RW/MP3/WMA 듣기

1. 전원 버튼(3)으로 전원을 켭니다.
2. 기능 선택 버튼(8)을 눌러 CD로 설정합니다.
3. CD도어(2)를 엽니다.
4. CD도어를 열면 CD라벨 부분이 위로 가도록 CD를 올려놓고 도어를 닫습니다.
5. 도어를 닫으면 액정표시창(13)에 '- - -'로 점멸되며 CD를 리딩합니다.
6. 리딩이 끝나면 LCD창에 전체 곡수가 표시되고 1번곡부터 자동으로 재생됩니다.
7. 재생 중에 볼륨 조절 버튼(11),(12)로 음량을 조절합니다.
8. CD 재생중에 일시적으로 정지하려면 CD재생/일시정지버튼(4)을 누르고 다시 한번을 더 누르면 정지된 곳에서 재생이 다시 시작됩니다.
9. CD재생을 정지하려면 정지 버튼(5)을 누릅니다.

※ 참고 : 다음과 같은 경우에는 CD재생이 정지됩니다.

1. 재생중 CD 도어를 열었을 때
2. 재생중 기능선택 스위치를 변경 시켰을 때
3. CD가 끝까지 재생 되었을 때

### ▶CD 재생곡 변경하기

1. CD 재생 상태에서 CD 정방향 선곡/탐색 버튼(9)을 짧게 누르면 재생곡을 정방향으로 한곡씩 변경할 수 있으며 길게 누르면 정방향으로 빠르게 이동합니다.
2. CD 재생 상태에서 CD 역방향 선곡/탐색 버튼(10)을 짧게 누르면 재생곡을 역방향으로 한 곡씩 변경할 수 있으며 길게 누르면 역방향으로 빠르게 이동합니다.

### ▶CD 한곡/전곡 반복, 랜덤 재생하기

1. 한곡 반복재생하기 : CD 재생 중 MODE버튼(7)을 한번 누르면 액정 표시창에 'REP'가 표시되고 한 곡만 반복 재생됩니다.
2. 전곡 반복재생하기 : CD 재생 중 MODE버튼(7)을 한번 더 누르면 액정표시창에 'REP' 옆에 'ALL'이 표시되며 전곡이 반복 재생 됩니다.
3. 랜덤 재생하기 : CD 재생 MODE버튼(7)을 한번 더 누르면 액정 표시창에 'RAND'가 표시되며, 다음 곡부터 랜덤으로 CD가 재생됩니다.
4. CD재생 중 MODE버튼(7)을 한번 더 누르면 기본 재생모드로 설정됩니다.

### ▶ CD 프로그램 재생하기(최대99개)

본 제품은 디스크의 곡들 중 재생순서를 사용자가 선택 편집하여 재생할 수 있는 프로그램재생 기능이 있습니다.

1. CD 정지상태에서 프로그램 버튼(5)을 누르면 액정표시창에 ' P01 ' 이 표시되고, 왼쪽상단에는 'P ROG'이 점멸되며 프로그램 모드로 전환됩니다.

2. 이 때 'P01'은 첫번째 프로그램에 저장할 노래를 말하며, CD 정방향 선곡/탐색 버튼(10)이나 역방향 선곡/탐색 버튼(11)을 눌러 듣고싶은 곡 번호를 선택하고 프로그램 버튼(6)을 누릅니다.

3. 계속해서 원하시는 노래를 탐색하여 프로그램 버튼(6)을 눌러 저장합니다.

※ 프로그램 재생 중 전원을 다시 켜거나, 정지버튼(5)을 누르거나, CD도어(2)를 열거나 기능선택 버튼(8)을 누를 경우에는 프로그램 설정이 해제됩니다.

### ▶ CD 재생곡을 카세트 테이프에 녹음하기

1. 카세트 테이프 도어(21)를 열고 녹음할 공 테이프를 삽입합니다.

2. CD재생 중 녹음하실 구간에서 카세트 테이프 녹음버튼(20)과 카세트 테이프 재생버튼(19)을 동시에 눌러주면 녹음이 시작됩니다.

3. 녹음을 일시적으로 정지하려면 카세트 테이프 일시정지 버튼(15)을 눌러주고, 다시 녹음을 하려면 카세트 테이프 일시정지 버튼(15)을 한번 더 눌러줍니다.

4. 녹음을 정지하려면 카세트 테이프 정지/열림 버튼(16)을 눌러줍니다.

5. 녹음한 내용을 들으려면 기능 선택 버튼(8)을 눌러 'TAP'에 맞추고 카세트 테이프 재생 버튼(19)을 눌러 재생합니다. (자세한 내용은 p.15 의 테이프 들기를 참고해 주시기 바랍니다.)

## USB 듣기


1. 전원 버튼(3)으로 전원을 켭니다.
2. 기능 선택 버튼(8)을 눌러 USB로 설정합니다.
3. USB단자(27)에 음악 파일이 있는 USB를 삽입합니다.
4. 액정표시창(13)에 전체 폴더수와 전체 곡수가 차례로 표시되고, 첫 곡부터 재생이 시작됩니다.  
이 때, 폴더수와 곡 수가 한번씩 번갈아 나타납니다.
5. USB 재생중에 일시적으로 정지하려면 재생/일시정지버튼(4)을 누르고 다시 한번을 더 누르면 정지된 곳에서 재생이 다시 시작됩니다.
6. 재생 중에 볼륨 조절 버튼(11),(12)로 음량을 조절하여 음악을 감상합니다.
7. USB재생을 정지하려면 정지 버튼(5)을 누릅니다.

※ 참고 : 기능 선택버튼(8)을 눌러 USB로 설정되어 있어도, USB단자에 USB가 삽입되지 않으면 CD가 인식됩니다.

### ▶USB 재생곡 변경하기

1. USB 재생 상태에서 정방향 선곡/탐색 버튼(9)을 짧게 누르면 재생곡을 정방향으로 한곡씩 변경할 수 있으며 길게 누르면 정방향으로 빠르게 이동합니다.
2. USB 재생 상태에서 역방향 선곡/탐색 버튼(10)을 짧게 누르면 재생곡을 역방향으로 한 곡씩 변경할 수 있으며 길게 누르면 역방향으로 빠르게 이동합니다.

### ▶USB 한국/전곡/폴더 반복, 랜덤 재생하기

1. 한국 반복재생하기 : USB 재생 중 MODE버튼(7)을 한번 누르면 액정 표시창에 'REP'가 표시되고 한 곡만 반복 재생됩니다.
2. 폴더 반복재생하기 : USB 재생 중 MODE버튼(7)을 한번 더 누르면 액정표시창에 이 표시되며 폴더 내 전곡이 반복 재생 됩니다.
3. 전곡 반복재생하기 : USB 재생 중 MODE버튼(7)을 한번 더 누르면 액정표시창에 'REP' 옆에 'ALL'이 표시되며 전곡이 반복 재생 됩니다.
3. 랜덤 재생하기 : USB 재생 MODE버튼(7)을 한번 더 누르면 액정 표시창에 'RAND'가 표시되며, 다음 곡부터 랜덤으로 재생됩니다.
4. USB 재생 중 MODE버튼(7)을 한번 더 누르면 기본 재생모드로 설정됩니다.

### ▶USB 프로그램 재생하기

CD프로그램 재생하기와 동일합니다. (p.11 참고)



### ▶USB 재생곡을 카세트 테이프에 녹음하기

1. 카세트 테이프 도어(21)를 열고 녹음할 공 테이프를 삽입합니다.
2. USB재생 중 녹음하실 구간에서 카세트 테이프 녹음버튼(20)과 카세트 테이프 재생버튼(19)을 동시에 눌러주면 녹음이 시작됩니다.
3. 녹음을 일시적으로 정지하려면 카세트 테이프 일시정지 버튼(15)을 눌러주고, 다시 녹음을 하려면 카세트 테이프 일시정지 버튼(15)을 한번 더 눌러줍니다.
4. 녹음을 정지하려면 카세트 테이프 정지/열림 버튼(16)을 눌러줍니다.
5. 녹음한 내용을 들으려면 기능 선택 버튼(8)을 눌러 'TAP'에 맞추고 카세트 테이프 재생 버튼(19)을 눌러 재생합니다. (자세한 내용은 p.15 의 테이프 듣기를 참고해 주시기 바랍니다.)

## 라디오 듣기

1. 전원 버튼(3)으로 전원을 켭니다.
2. 기능 선택 버튼(8)을 눌러 라디오(TUNER)에 맞춥니다.
3. 액정 표시창(13)에 주파수가 표시되면, 밴드 설정버튼(5)을 눌러 AM,FM중 원하는 밴드를 세팅합니다.
4. AM,FM 중 밴드가 선택되면 역방향 선곡/탐색 버튼(10) 이나 정방향 선곡/탐색 버튼(9)으로 듣고싶은 주파수로 이동합니다.
5. 볼륨 조절 버튼(12),(11)으로 원하는 소리크기로 라디오를 들읍니다.

### ▶ 라디오 채널 수동 저장하여 듣기 (프로그램 저장기능/최대 25개)

1. 저장하실 채널의 주파수를 맞춥니다.
2. 프로그램 버튼(6)을 누릅니다. 이 때에 화면에 'P01' 이 표시되고 프로그램 버튼(7)을 한번 더 누르면 1번 메모리에 해당 주파수 채널이 저장됩니다.
3. 그 다음 2번 메모리에 주파수 채널을 저장하려면, 프로그램 버튼(7)을 누르고 'P01'표시된 상태에서 정방향 탐색버튼(9)을 눌러 'P02'가 표시되면 프로그램 버튼(7)을 누릅니다.
3. 또 다른 채널을 저장하려면 같은 방법으로 총 25개까지 저장 하여 라디오를 들읍니다.
4. 저장된 채널을 역방향 선곡버튼(10)이나 정방향 선곡버튼(9)으로 이동하여 들읍니다.

### ▶라디오 채널 자동 저장하여 듣기 (AUTO SCAN)

1. 라디오를 듣는 중 모드버튼(7)을 누르면 지역별로 수신감도가 좋은 주파수가 자동으로 탐색되어 1번 메모리 (P01)부터 자동으로 채널이 저장됩니다.
2. 저장 된 후에는 1번 메모리에 저장된 라디오가 자동으로 나옵니다.
3. 자동 저장된 다른 채널을 듣고자 할 때는, 프로그램 버튼(6)을 누르고 정방향 탐색버튼(9) 또는 역방향 탐색버튼(10)을 눌러 저장된 채널을 선택하여 들읍니다.

### ▶라디오를 카세트 테이프에 녹음하기 (다음면에)

1. 카세트 테이프 도어(21)를 열고 녹음할 공 테이프를 삽입합니다.
2. 라디오 청취중 녹음하실 구간에서 카세트 테이프 녹음버튼(20)과 카세트 테이프 재생버튼(19)을 동시에 눌러주면 녹음이 시작됩니다.
3. 녹음을 일시적으로 정지하려면 카세트 테이프 일시정지 버튼(15)을 눌러주고, 다시 녹음을 하려면 카세트 테이프 일시정지 버튼(15)을 한번 더 눌러줍니다.
4. 녹음을 정지하려면 카세트 테이프 정지/열림 버튼(16)을 눌러줍니다.
5. 녹음한 내용을 들으려면 기능 선택 버튼(8)을 눌러 'TAP'에 맞추고 카세트 테이프 재생 버튼(19)을 눌러 재생합니다. (자세한 내용은 p.15 의 테이프 듣기를 참고해 주시기 바랍니다.)

## 블루투스 듣기

### ▶휴대기기와 페어링 하여 듣기

1. 전원 버튼(3)으로 전원을 켭니다.
  2. 기능 선택 버튼(8)을 눌러 블루투스(BT)에 맞춥니다. 이 때에, 휴대기기와 페어링 되기 전에는 액정 표시창(13)에 'bt'가 점멸됩니다.
  3. 휴대기기 본체의 근처(약 10M내)에서 스마트폰의 블루투스를 켭니다.
  4. 휴대기기의 장치 목록에서 'SL-805'을 선택합니다.
  5. 블루투스 페어링이 완벽하게 진행되면 액정표시창에 'bt'가 점등되고, 카세트에서 연결음이 나옵니다. (만약, 장치 목록에서 'SL-805'가 표시되지 않으면 카세트의 전원을 껐다가 기능선택 스위치(8)로 블루투스 기능을 다시 맞춥니다.)
  6. 휴대기기의 음악을 감상합니다.
  7. 블루투스로 음악을 듣는 중 곡 변경을 원할때에, 휴대기기로 곡을 변경 할 수도 있으나, 제품의 정방향 탐색버튼(11), 역방향 탐색버튼(12)을 이용하여 선곡 재생 할 수 있습니다.
- ※ 주의 : 블루투스 페어링을 할 때, 최근 페어링한 장치가 범위내에 있으면 자동으로 이전 페어링 장치가 연결될 수 있으니, 이전 페어링 장치의 연결을 해제해 주시기 바랍니다.

### ▶블루투스 재생음을 카세트 테이프에 녹음하기

1. 카세트 테이프 도어(21)를 열고 녹음할 공 테이프를 삽입합니다.
2. 블루투스 재생 중 녹음하실 구간에서 카세트 테이프 녹음버튼(20)과 카세트 테이프 재생버튼(19)을 동시에 눌러주면 녹음이 시작됩니다.
3. 녹음을 일시적으로 정지하려면 카세트 테이프 일시정지 버튼(15)을 눌러주고, 다시 녹음을 하려면 카세트 테이프 일시정지 버튼(15)을 한번 더 눌러줍니다.
4. 녹음을 정지하려면 카세트 테이프 정지/열림 버튼(16)을 눌러줍니다.
5. 녹음한 내용을 들으려면 기능 선택 버튼(8)을 눌러 'TAP'에 맞추고 카세트 테이프 재생 버튼(19)을 눌러 재생합니다. (자세한 내용은 p.15 의 테이프 듣기를 참고해 주시기 바랍니다.)



## 카세트 테이프 취급과 관리

- 테이프를 고온 다습한 장소나 직사광선이 닿는 곳, 먼지나 오물이 많은 곳에는 방치하지 마십시오.
- 자석이나 자기력 있는 곳 (대형 스피커, 컴퓨터 모니터 등)에는 이음이 들리고 녹음한 내용이 지워질 우려가 있으니 피하여 테이프를 보관해 주십시오.
- 재생 또는 녹음하기 전에 빨리감기나 되감기를 하면 테이프의 감김이 불규칙 할 때 생기는 손상을 방지할 수 있습니다.
- 카세트 테이프가 느슨하게 감겼을 때는 릴의 중심에 연필이나 볼펜을 넣고 돌려서 테이프를 감아 주십시오.
- 테이프에 녹음된 내용을 보존하려면 녹음용 탭을 제거하여 주고 다시 재 사용하여 녹음 하려면 테이프를 붙여 사용하여 주십시오.
- 테이프를 사용하지 않을 때는 케이스에 넣어서 보관하십시오.
- 헤드, 핀치롤러, 캡스톤이 오염되면 음이 왜곡되 소리가 작아지거나 테잎이 휘감깁니다. 이런 상태가 되면 아래의 청소방법으로 청소해 주십시오.



### ▶ 카세트 테이프 청소 방법

1. 카세트 테이프 정지/열림 버튼(16)을 눌러주십시오.
2. 카세트 테이프가 놓여져 있으면 빼 주십시오.
3. 헤드, 핀치롤러, 캡스톤을 시판되는 헤드클리너, 알콜 등을 적신 면봉으로 청소해 주십시오.
4. 헤드, 핀치롤러, 캡스톤을 말린 후 사용합니다.

## 카세트 테이프 듣기

1. 전원버튼(3)으로 전원을 켭니다.
2. 기능 선택버튼(8)을 눌러 테이프(TAP)모드로 설정합니다.
3. 카세트 테이프 정지/열림 버튼(16)을 눌러 카세트 도어를 열고 테이프를 삽입합니다.
4. 볼륨조절 버튼(12),(11)을 눌러서 음악을 감상합니다.
5. 테이프를 앞으로 감으려면 카세트 테이프 빨리감기 버튼(17)을 누르고, 테이프를 되감으려면 카세트 테이프 되감기 버튼(18)을 눌러 줍니다.
6. 재생을 일시적으로 정지하려면 카세트 일시정지 버튼(15)을 누르고, 다시 재생을 하려면 **같은** 버튼을 다시 한번 눌러줍니다.

7. 재생을 정지하려면 카세트 테이프 정지/열림 버튼(16)을 눌러 주시고 테이프를 꺼내려면 같은 버튼을 다시한 번 눌러줍니다.

※ 카세트 테이프 재생시 주의사항

1. 본 제품의 카세트 테이프는 오토스탑(AUTO STOP)으로 재생 또는 녹음시에 테이프가 끝까지 돌아가면 자동적으로 버튼이 올라와 정지됩니다. 그러나 빨리감기, 되감기는 끝까지 돌아가도 버튼이 올라오지 않으니 이 때는 카세트 테이프 정지/열림 버튼(16)을 눌러주어 버튼이 올라오게 합니다.
2. 90분 이상 장시간용 테이프의 사용은 테이프가 얇기 때문에 테이프가 쉽게 늘어지거나 말리는 등 고장의 원인이 되므로 사용을 피하여 주시기 바랍니다.

## 내장마이크로 외부음성 녹음하기

1. 기능 선택버튼(8)을 테이프 모드(TAP)로 설정합니다.
  2. 카세트 테이프 정지/열림 버튼(16)을 눌러 도어(21)를 열고 녹음할 공테이프를 삽입합니다.
  3. 카세트 테이프 녹음버튼(20)과 카세트 테이프 재생버튼(19)을 동시에 누르고 녹음을 시작합니다.
  4. 녹음을 마치려면 카세트 테이프 정지/열림 버튼(16)을 눌러줍니다.
  5. 녹음한 내용을 들으려면 카세트 테이프 재생버튼(19)을 눌러 재생합니다.
- ※ 녹음 시에 주변환경이 소란스럽거나, 테이프 상태가 손상되어 있다면 잡음이 생길 수도 있습니다.

## MP3, 스마트폰 등 휴대기기 연결하여 듣기(AUX)

사전에 미리 볼륨 감소버튼(12)으로 음량을 작게 설정합니다. 음량이 클 경우 청력에 손상을 줄 수 있습니다.

1. 기능 선택버튼(8)을 AUX모드로 설정합니다.
2. AUX단자(23)에 휴대기기(스마트폰, MP3등)를 연결한 AUX케이블을 연결하고 휴대기기를 재생시킵니다.

## 이어폰, 헤드폰 듣기

사전에 미리 볼륨 감소버튼(12)으로 음량을 작게 설정합니다. 음량이 클 경우 청력에 손상을 줄 수 있습니다.

1. 이어폰/헤드폰 단자(22)에 이어폰, 헤드폰을 연결하여 청취합니다.

## 고장진단 및 응급처치

증상	원인 및 조치방법
전원이 들어오지 않음	전원플러그를 콘센트에 바르게 삽입하거나, 콘센트 전원공급 상태를 확인해 주십시오.
소리가 들리지 않음	볼륨버튼을 조절하여 음량을 크게 하여 주십시오.
라디오 수신 불량	기기 본체의 방향을 잘 조절하거나 TV, 컴퓨터 등 전자제품으로부터 거리를 두어 떨어지게 놓아 주십시오.
블루투스 수신 불량	제품 가까이에 휴대기기를 놓아주시고, 휴대기기의 페어링된 모델이 SL-805가 맞는지 확인하여 주십시오.
카세트 녹음이 되지 않음	소거헤드 부분이 더러워져 있으니 깨끗하게 청소하여 주십시오.
카세트 음질불량/ 테이프가 기기에 감김	핀치롤러, 캡스톤 또는 헤드부분이 더러워져 있으니 깨끗하게 닦아 주시거나 장시간용 테이프를 단시간용으로 교체하여 주십시오.
CD/MP3 CD재생이 안됨	CD를 뒤집어 넣지 말고 바로 넣어주거나, 더러워진 CD나 픽업렌즈를 깨끗하게 닦아주거나, CD장착도어를 잘 닫아 주십시오. 또한, CD재생이 일시정지 상태면 일시정지 상태를 해제하여 주십시오.
CD/MP3 CD음이 나오지 않음	CD본체가 결로상태니 결로상태가 되지 않도록 조치하여 주십시오. 또는, 구운CD일 경우 정상적 배속으로 구운 CD로 교체하여 주십시오.
CD/MP3/USB 재생시 음이 됨	더러워진 CD나 픽업렌즈를 깨끗이 닦아주거나, 굵히거나 손상된 CD를 새것으로 교환하거나, CD재생 중에 본체를 흔들리게 하거나 이동시키지 마십시오. 특히, 구운CD가 될 시는 정상적 배속으로 구운 CD로 교체하여 주시고, MP3파일의 경우 다운로드 전 끝까지 들어보고 끊김이 없는 정상적 파일을 다운로드한 것으로 교체하여 주십시오.
USB 재생불량	USB 메모리를 USB슬롯에 정확하게 삽입하거나, 손상된 USB메모리는 교체하여 사용하 주십시오. 또한 호환이 되지않는 USB는 교체하여 주십시오.

## 제품 규격

제품명	사운드룩 블루투스 CD USB 라디오 카세트
모델명	SL-805
입력전원	AC 220V, 60Hz DC 12V (1.5V x 8) "C" UM-2
정격출력	6W
소비전력	12W
라디오 주파수 범위	FM : 87.5-108 MHz, AM : 522-1620 KHz
블루투스 버전	블루투스 2.1+EDR
블루투스 주파수 범위	2402~2480 MHz
출력단자	3.5 스테레오 잭
입력단자	3.5 AUX 잭
작동온도	-10°C ~ + 50°C
제품크기	270(W) x 120(H) x 210(D) mm
무게	1.56 kg(배터리 제외)
구성품	본체, 설명서, AC전원 연결잭

※ 해당 무선설비는 운용중 전파혼신의 가능성이 있으므로 인명 안전과 관련된 서비스는 할 수 없음.



## 제품 보증서

사운드룩

제 품 명			
MODEL NO.			
보 증 기 간	구입일로부터	1년간	
구 입 일 자			
고 객	주 소		
	성 명	TEL	
구 입 처	대 리 점 명	TEL	
	주 소	성명	인

(주)씨앤씨클럽

070-4820-0790(代)

경기도 고양시 일산서구 송산로 192번길 44(구산동)

### ▶보증 사항

1. 본 제품은 엄격한 품질관리 및 검사과정을 거쳐 만들어진 제품입니다.
2. 정상적인 사용상태에서 고장이 발생하였을 경우 구입일로부터 1년간 무상 서비스를 받을 수 있습니다.  
단, 다음과 같은 경우에는 서비스 요금을 받고 수리합니다.
  - 1) 사용자가 취급 부주의로 고장이 난 경우
  - 2) 당사 이외에서 제품수리를 하여 제품의 내용을 변경 또는 손상시킨 경우
  - 3) 고장원인이 본 제품 이외의 기기에 의한 경우
  - 4) 천재지변이나 기타 불가항력적인 원인에 의한 경우
3. 가정용이 아닌 영업용도(영업활동, 비정상적인 사용환경 등)로 사용하는 경우 보증기간은 6개월로 단축됩니다.
4. 제품 구입시 빈칸을 기재하시고 수리를 요할 때 보증서를 제시하기 바랍니다.
5. 기타 자세한 보상규정은 소비자 분쟁해결 기준에 따릅니다.

세상을 보고 듣는다.

**SOUNDLOOK**<sup>®</sup>



SOUNDLOOK BLUETOOTH CD USB RADIO CASSETTE  
SL-805

**고객상담실**  
070-4820-0790

**A/S 상담실**  
070-4820-0795

**(주)씨앤씨클럽**  
경기도 고양시 일산서구 송산로 192번길 44(구산동)

[www.cncclub.co.kr](http://www.cncclub.co.kr)